

## Sistema piletta con troppo pieno con controllo elettronico - Acciaio lucido

---

10 410 003



- Valvola di scarico elettrica da 3 ½" (TouchFlow)
- Tasto integrato nel troppopieno
- Troppopieno nascosto
- Filtro

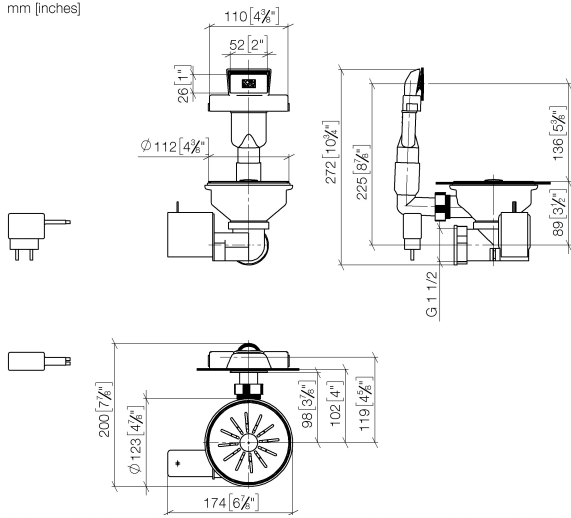
Adatto solo in combinazione con lavelli da cucina in acciaio inox lucido.

Adattatore per prese da spine UE a 2 pin a spine UK a 3 pin

**Sistema pileta con troppo pieno con controllo elettronico - Acciaio lucido**

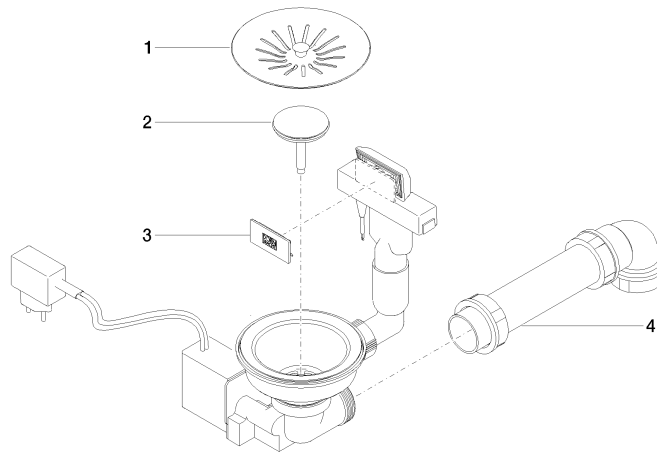
10 410 003

mm [inches]



**Sistema piletta con troppo pieno con controllo elettronico - Acciaio lucido**

10 410 003



**Elenco delle parti di ricambio**

<b>N.</b>	<b>Codice articolo</b>	<b>Denominazione</b>	<b>Quantità necessaria</b>	<b>Tempo di produzione</b>
1	90 11 01 201 06-85	copertura	1	60
2	90 11 01 201 01 90	tappo	1	60
3	90 11 01 202 00-85	copertura	1	60
4	90 11 01 201 02 90	tabatura	1	60